

# TECNOLOGIA SPLIT MURAL INVERTER



## Características Técnicas

Modelos			ASY50UI-LF	ASY71UI-LF	ASY80UI-LF
Fonte de alimentação		V/0/Hz	230/1/50	230/1/50	230/1/50
Potência frigorífica		Kw	5,2 (0,9-6,0)	7,1 (0,9-8,0)	8,0 (2,9-9,0)
Potência calorífica		Kw	6,3 (0,9-9,1)	8,0 (0,9-10,6)	8,8 (2,2-11,0)
Potência de entrada	Arrefecimento/Aquecimento	Kw	1,52/1,71	2,20/2,21	2,49/2,44
REE	Arrefecimento		3,42	3,23	3,21
COP	Aquecimento	w/w	3,68	3,61	3,61
Pdesign	Arrefecimento/Aquecimento (t <sub>a</sub> -10 °C)	Kw	5,2/5,9	7,1/7,1	8,0/8,0
SEER	Arrefecimento		6,94	6,11	5,69
SCOP	Aquecimento (média)	w/w	3,87	3,80	3,80
Classe energética	Arrefecimento	w/w	A++	A++	A+
	Aquecimento (média)		A	A	A
Tensão/Frequência	Arrefecimento/Aquecimento	A	6,8/7,6	9,7/9,7	10,9/10,7
Consumo energético anual	Arrefecimento	Kwh/a	262	406	492
	Aquecimento		2130	2610	2941
Desumidificação		l/h	2,6	2,7	3,2
Pressão sonora	Interior (H/M/L/Q)	dB(A)	43/37/33/26	49/42/37/32	48/42/37/33
	Exterior (elevada)		50	55	53
Potência sonora	Interior (elevada)		58	64	64
	Exterior (elevada)		65	68	68
Caudal ar	Interior/Exterior	m <sup>3</sup> /h	900/2150	1120/2460	1100/3600
Dimensões A x L x P	Interior	mm	320X998X238	320X998X238	320X998X238
		Kg (lbs)	14 (31)	14 (31)	14 (31)
	Exterior	mm	620X790X298	620X790X298	830X900X330
		Kg (lbs)	41 (90)	41 (90)	61 (135)
Ligações da tubagem (pequena/grande)		mm	6,35/12,8	6,35/15,88	9,52/15,88
Diâmetro tubagem drenagem		mm	12/16	12/16	12/16
Máximo comprimento do tubo (pré-carga)		m	25 (15)	30 (15)	50 (20)
Distância máxima altura		m	20	20	30
Amplitude de funcionamento	Arrefecimento	°CDB	-10 até 46	-10 até 46	-10 até 46
	Aquecimento		-15 até 24	-15 até 24	-15 até 24
Refrigerante			R410A	R410A	R410A

# SPLIT MURAL INVERTER

## Standard

ASY50UI-LF / ASY71UI-LF / ASY80UI-LF

ALL  
DC



Controlo remoto sem fios



Para ASY71UI-LF



Para ASY80UI-LF

Modelos	ASY50UI-LF	ASY71UI-LF	ASY80UI-LF
Potência Frigorífica (Btus)	17746	24231	27302
Potência Calorífica (Btus)	21500	27302	30032
Código	3NGF8155	3NGF8135	3NGF8185

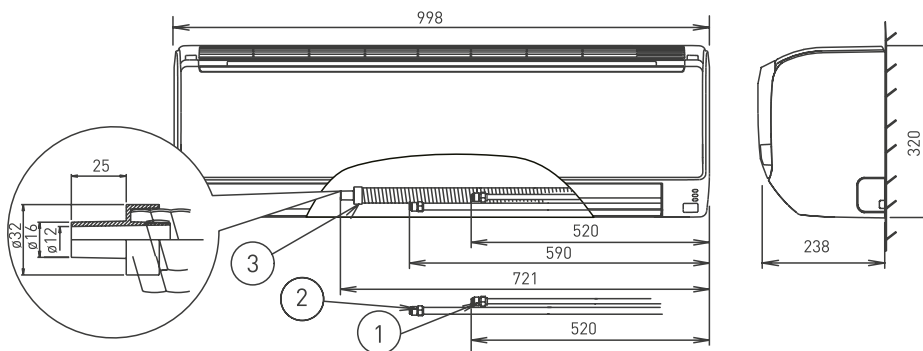
[24] [18/30]



## Dimensões

Modelos: ASY50UI-LF / ASY71UI-LF / ASY80UI-LF

(Uni. mm)



1. Ligação alargada do tubo do refrigerante (líquido) de drenagem

2. Ligação alargada do tubo do refrigerante (gás)

3. Ligação do tubo de drenagem